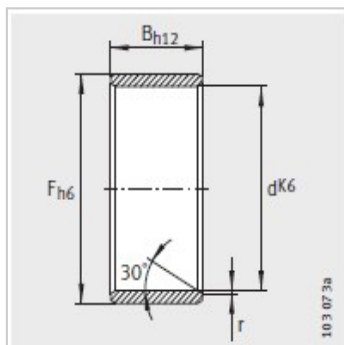
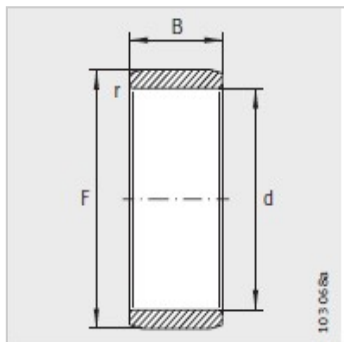


机加工滚针轴承

d 20-33mm- IR20X24X16

参数信息:



型号 :	IR20X24X16
------	------------

质量 g :	15
--------	----

尺寸mm :	
d :	20
F :	24
B :	16
r min :	0.3

滚道F公差 μm :	
上限 :	0
下限 :	-12

: