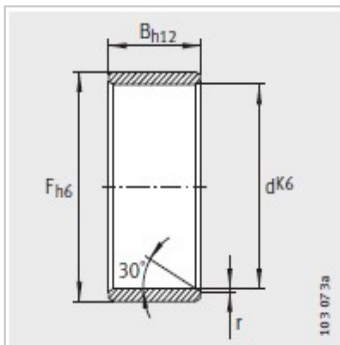
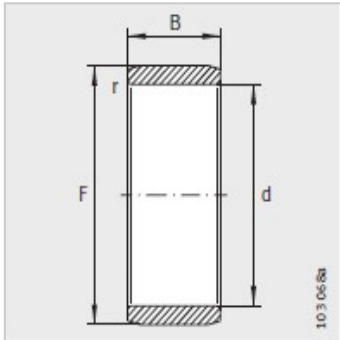


机加工滚针轴承

d 20-33mm-IR20X24X20

参数信息:



型号 : IR20X24X20

质量 g : 21.3

尺寸mm :

d : 20

F : 24

B : 20

r min : 0.3

滚道F公差 μm :

上限 : 0

下限 : -12

: