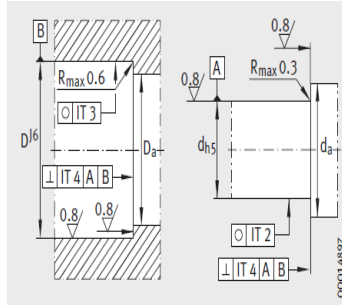


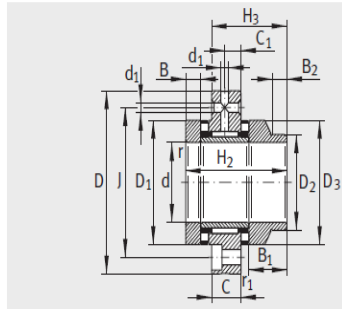
丝杠支撑轴承

轻载系列 螺栓安装ZARF d 15-30mm-ZARF1560-L-TV

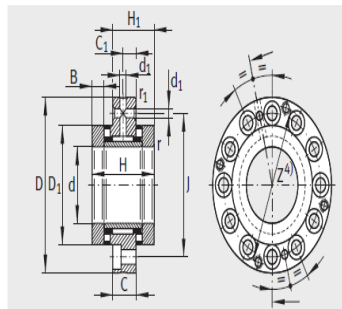
参数信息:



相邻结构设计



ZARF.-L



ZARF

型号 :	ZARF1560-L-TV
质量 kg :	0.45
尺寸(mm) :	
d :	15
D :	60
H :	-
H :	-
H :	53
H :	39
C :	14
C :	8
D :	35
D :	24
D :	34
B :	7.5
B :	20.5
B :	11
rmin :	0.3
rmin :	0.6
d :	3.2
J :	46

安装尺寸 :

Dmax :	36
dmin :	22

基本额定载荷 :

轴向动载荷 CN :	24900
轴向静载荷 CN :	53000
径向动载荷 CN :	13000
径向静载荷 CN :	17500

极限转速：

n：	8500
n：	2200
轴承摩擦 m：	0.35
刚度 N/μm：	1400
轴向 μm：	1

: