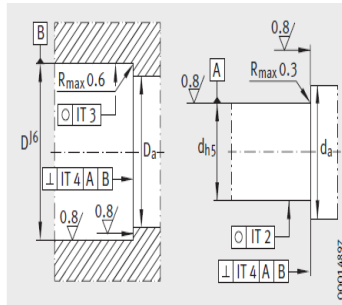


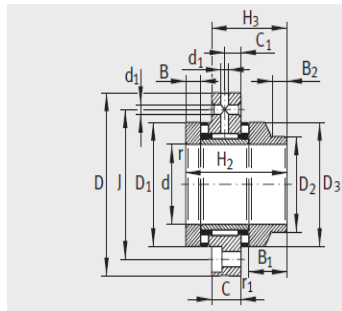
丝杠支撑轴承

轻载系列 螺栓安装ZARF d 15-30mm-ZARF1762-L-TV

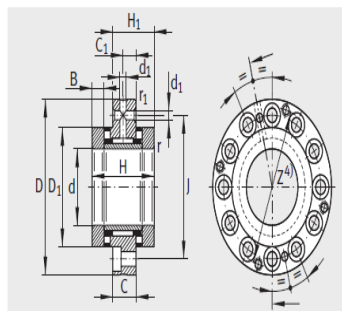
参数信息:



相邻结构设计



ZARF.-L



ZARF

型号 :	ZARF1762-L-TV
质量 kg :	0.52
尺寸(mm) :	
d :	17
D :	62
H :	-
H :	-
H :	57
H :	41.5
C :	14
C :	8
D :	38
D :	28
D :	38
B :	9
B :	23
B :	11
rmin :	0.3
rmin :	0.6
d :	3.2
J :	48

安装尺寸 :

Dmax :	39
dmin :	26

基本额定载荷 :

轴向动载荷 CN :	26000
轴向静载荷 CN :	57000
径向动载荷 CN :	14000
径向静载荷 CN :	19900

极限转速：

n：	7800
n：	2100
轴承摩擦 m：	0.4
刚度 N/μm：	1600
轴向 μm：	1

: