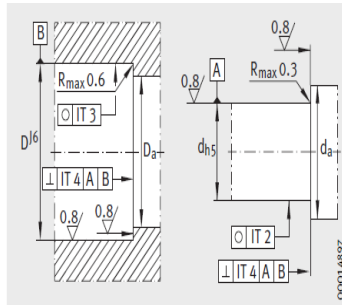


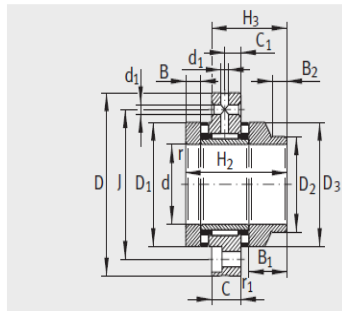
丝杠支撑轴承

轻载系列 螺栓安装ZARF d 15-30mm-ZARF2068-L-TV

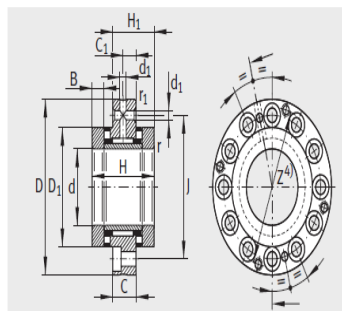
参数信息:



相邻结构设计



ZARF.-L



ZARF

型号 :	ZARF2068-L-TV
质量 kg :	0.61
尺寸(mm) :	
d :	20
D :	68
H :	-
H :	-
H :	60
H :	43
C :	14
C :	8
D :	42
D :	30
D :	40
B :	10
B :	24
B :	11
rmin :	0.3
rmin :	0.6
d :	3.2
J :	53

安装尺寸 :

Dmax :	43
dmin :	28

基本额定载荷 :

轴向动载荷 CN :	33500
轴向静载荷 CN :	76000
径向动载荷 CN :	14900
径向静载荷 CN :	22400

极限转速：

n：	7000
n：	2000
轴承摩擦 m：	0.5
刚度 N/μm：	1800
轴向 μm：	1

: