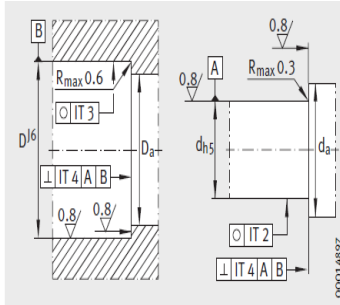


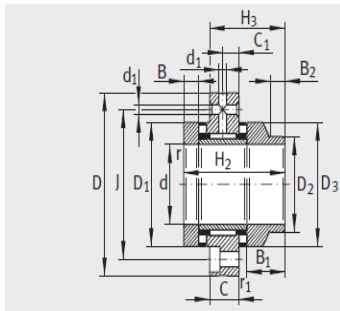
丝杠支撑轴承

轻载系列 螺栓安装ZARF d 15-30mm-ZARF2575-L-TV

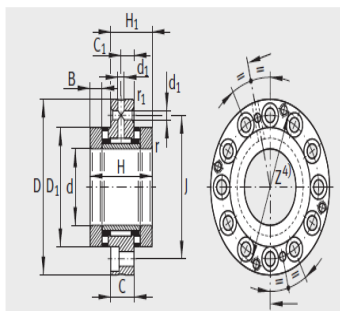
参数信息:



相邻结构设计



ZARF.-L



ZARF

| | |
|----------|---------------|
| 型号 : | ZARF2575-L-TV |
| 质量 kg : | 0.84 |
| 尺寸(mm) : | |
| d : | 25 |
| D : | 75 |
| H : | - |
| H : | - |
| H : | 65 |
| H : | 48 |
| C : | 18 |
| C : | 10 |
| D : | 47 |
| D : | 36 |
| D : | 45 |
| B : | 10 |
| B : | 25 |
| B : | 11 |
| rmin : | 0.3 |
| rmin : | 0.6 |
| d : | 3.2 |
| J : | 58 |

安装尺寸 :

| | |
|--------|----|
| Dmax : | 48 |
| dmin : | 34 |

基本额定载荷 :

| | |
|------------|-------|
| 轴向动载荷 CN : | 35500 |
| 轴向静载荷 CN : | 86000 |
| 径向动载荷 CN : | 22600 |
| 径向静载荷 CN : | 36000 |

极限转速：

| | |
|----------|------|
| n： | 6000 |
| n： | 1900 |
| 轴承摩擦 m： | 0.55 |
| 刚度 N/μm： | 1900 |
| 轴向 μm： | 1 |

: