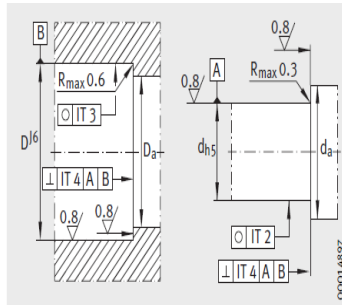


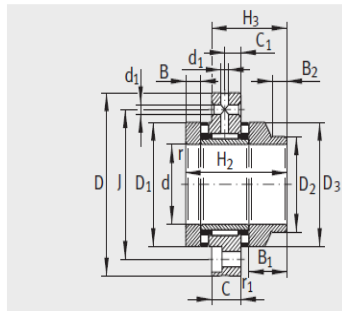
丝杠支撑轴承

轻载系列 螺栓安装ZARF d 15-30mm-ZARF3080-TV

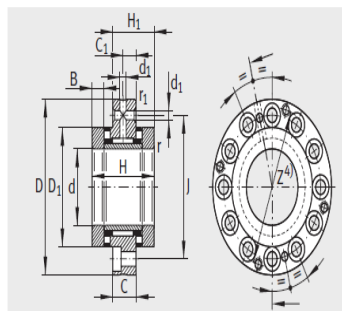
参数信息:



相邻结构设计



ZARF.-L



ZARF

型号 :	ZARF3080-T V
质量 kg :	0.85
尺寸(mm) :	
d :	30
D :	80
H :	50
H :	33
H :	-
H :	-
C :	18
C :	10
D :	52
D :	-
D :	-
B :	10
B :	-
B :	-
rmin :	0.3
rmin :	0.6
d :	3.2
J :	63

安装尺寸 :

Dmax :	53
dmin :	44

基本额定载荷 :

轴向动载荷 CN :	39000
轴向静载荷 CN :	101000
径向动载荷 CN :	24300
径向静载荷 CN :	41500

极限转速：

n：	5500
n：	1800
轴承摩擦 m：	0.65
刚度 N/μm：	2200
轴向 μm：	1

: