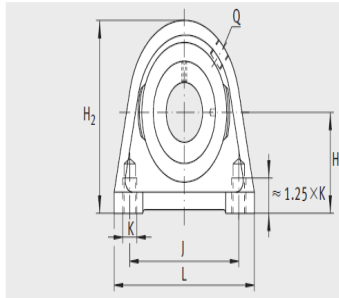


外球面轴承,轴承座单元

立式轴承座单元 铸铁轴承座 带短底座 d 40-60mm-PSHE50-N

参数信息:



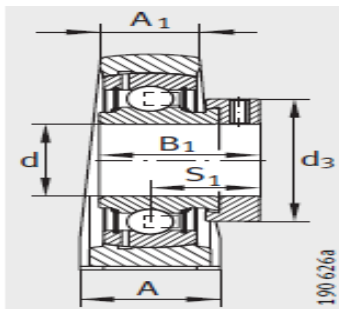
PSHE, RSHE, TSHE, PSHEY, RSHEY

型号:

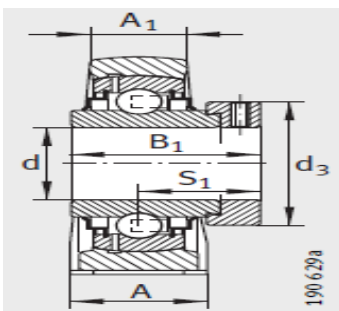
单元:	PSHE50-N
轴承座:	GG.SHE1 0-E-N
外球面球轴承:	GRAE50- NPP-B
质量 kg:	2.79

尺寸:

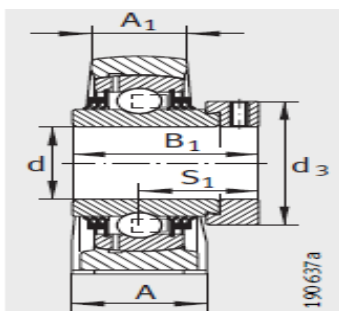
d:	50
H:	57.2
A:	54
A:	34
H:	115
K:	M16
B:	-
B:	43.8
J:	101.6
S:	32.7
Q:	Rp1/8
d max.:	69
L:	135



PSHE



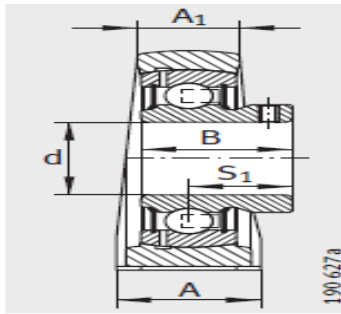
RSHE



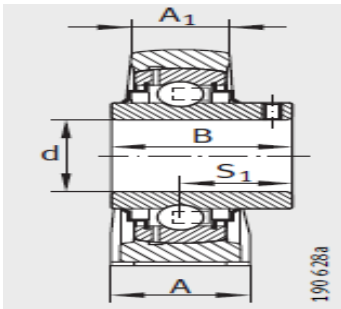
TSHE

基本额定载荷:

动载荷 N:	35000
静载荷 N:	23200
端盖:	KASK10



PSHEY



RSHEY

: