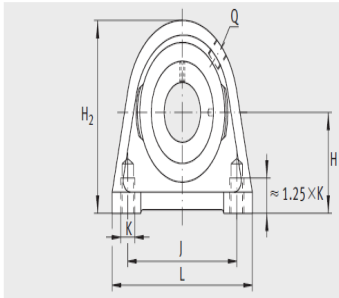


外球面轴承,轴承座单元

立式轴承座单元 铸铁轴承座 带短底座 d 40-60mm-**RSHEY40-N**

参数信息:



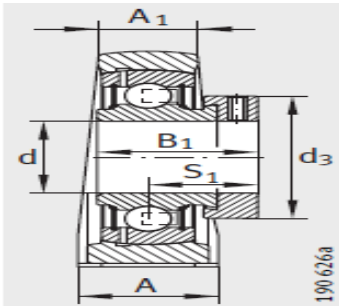
PSHE, RSHE, TSHE, PSHEY, RSHEY

型号:

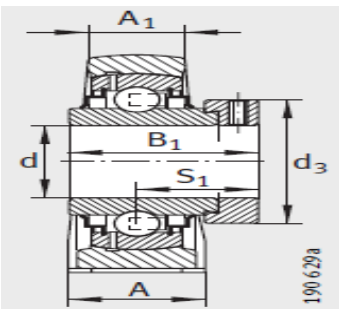
| | |
|---------|--------------|
| 单元: | RSHEY40-N |
| 轴承座: | GG.SHE08-E-N |
| 外球面球轴承: | GYE40-KRR-B |
| 质量 kg: | 1.53 |

尺寸:

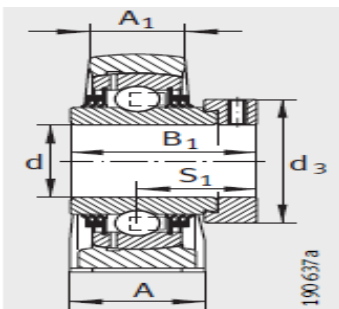
| | |
|---------|-------|
| d: | 40 |
| H: | 49.2 |
| A: | 48 |
| A: | 30 |
| H: | 99 |
| K: | M12 |
| B: | 49.2 |
| B: | - |
| J: | 88.9 |
| S: | 30.2 |
| Q: | Rp1/8 |
| d max.: | - |
| L: | 116 |



PSHE



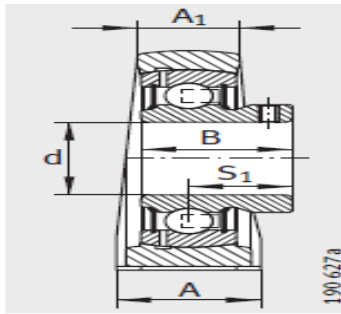
RSHE



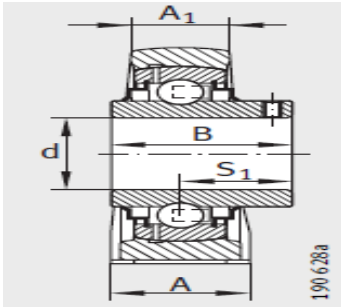
TSHE

基本额定载荷:

| | |
|--------|--------|
| 动载荷 N: | 32500 |
| 静载荷 N: | 19800 |
| 端盖: | KASK08 |



PSHEY



RSHEY

: