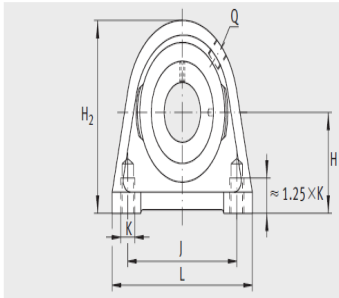


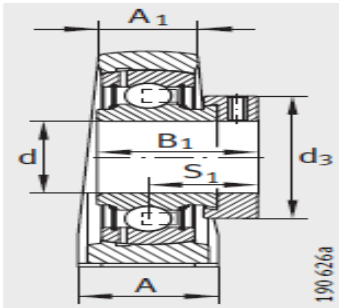
外球面轴承,轴承座单元

立式轴承座单元 铸铁轴承座 带短底座 d 40-60mm-PSHE45

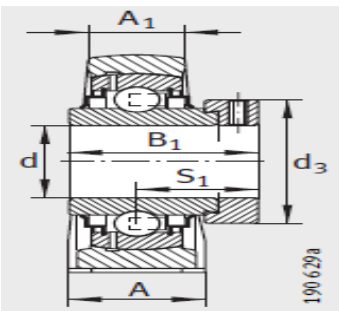
参数信息:



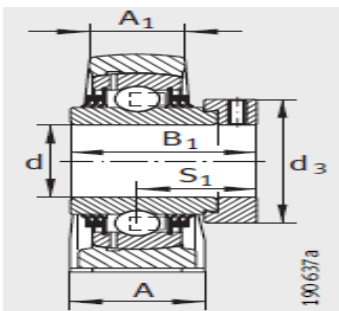
PSHE, RSHE, TSHE, PSHEY, RSHEY



PSHE



RSHE



TSHE

型号:

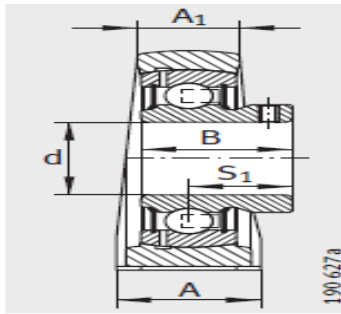
单元:	PSHE45
轴承座:	GG.SHE09
外球面球轴承:	GRAE45-NPP-B
质量 kg:	2.14

尺寸:

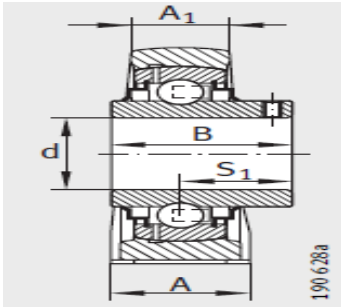
d:	45
H:	54
A:	48
A:	32
H:	107
K:	M12
B:	-
B:	43.8
J:	95.3
S:	32.7
Q:	Rp1/8
d max.:	63
L:	120

基本额定载荷:

动载荷 N:	32500
静载荷 N:	20400
端盖:	-



PSHEY



RSHEY

: