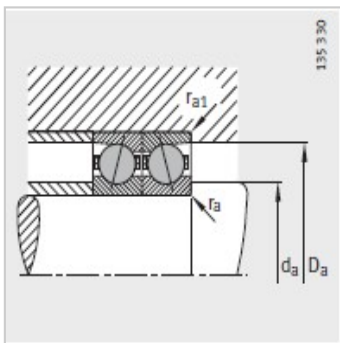
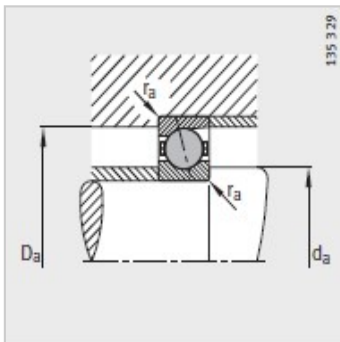
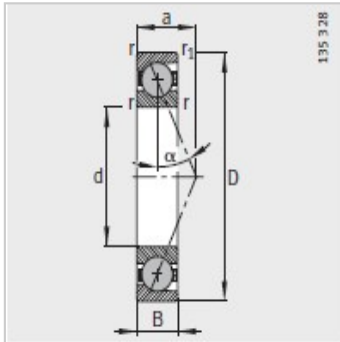
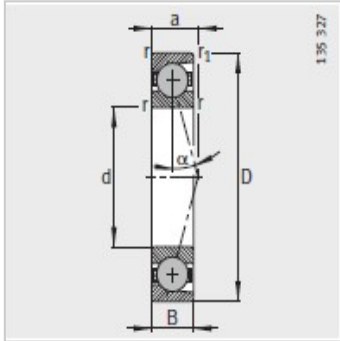


主轴轴承

d 30-55mm-HCB7007-E-T-P4S

参数信息:



型号 :	HCB7007-E-T-P4S
质量m kg :	0.15

尺寸 mm :	
d :	35
D :	62
B :	14
rmin :	1
r min :	1
a :	18

安装尺寸 mm :	
dh12 :	41
DH12 :	56
rmax :	1
rmax :	0.3

基本额定载荷 N :	
动载荷 :	12600
静载荷 :	9100
疲劳极限载荷/N :	670

极限转速 :	
n脂 :	24000
n油 :	38000

