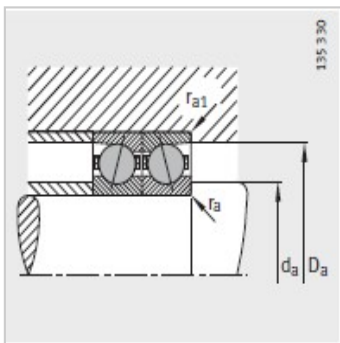
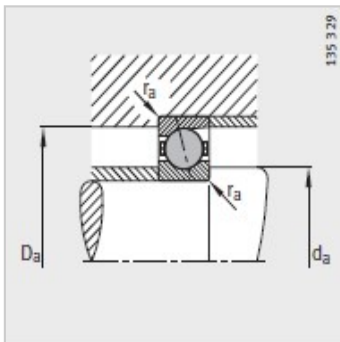
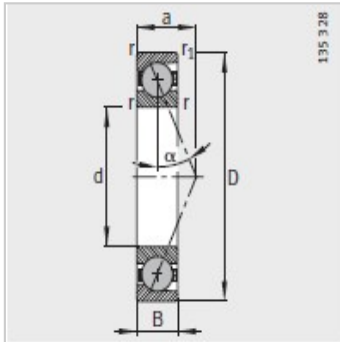
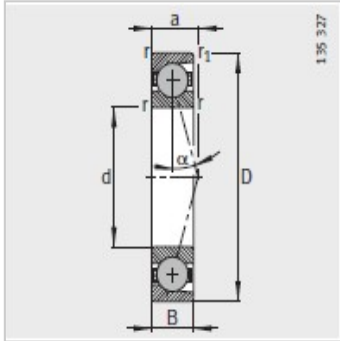


主轴轴承

d 30-55mm-HCB7207-E-T-P4S

参数信息:



型号 :	HCB7207-E-T-P4S
质量m kg :	0.28

尺寸 mm :	
d :	35
D :	72
B :	17
rmin :	1.1
r min :	1.1
a :	21

安装尺寸 mm :	
dh12 :	44
DH12 :	63
rmax :	1
rmax :	1

基本额定载荷 N :	
动载荷 :	16800
静载荷 :	11900
疲劳极限载荷/N :	1270

极限转速 :	
n脂 :	22000
n油 :	36000

